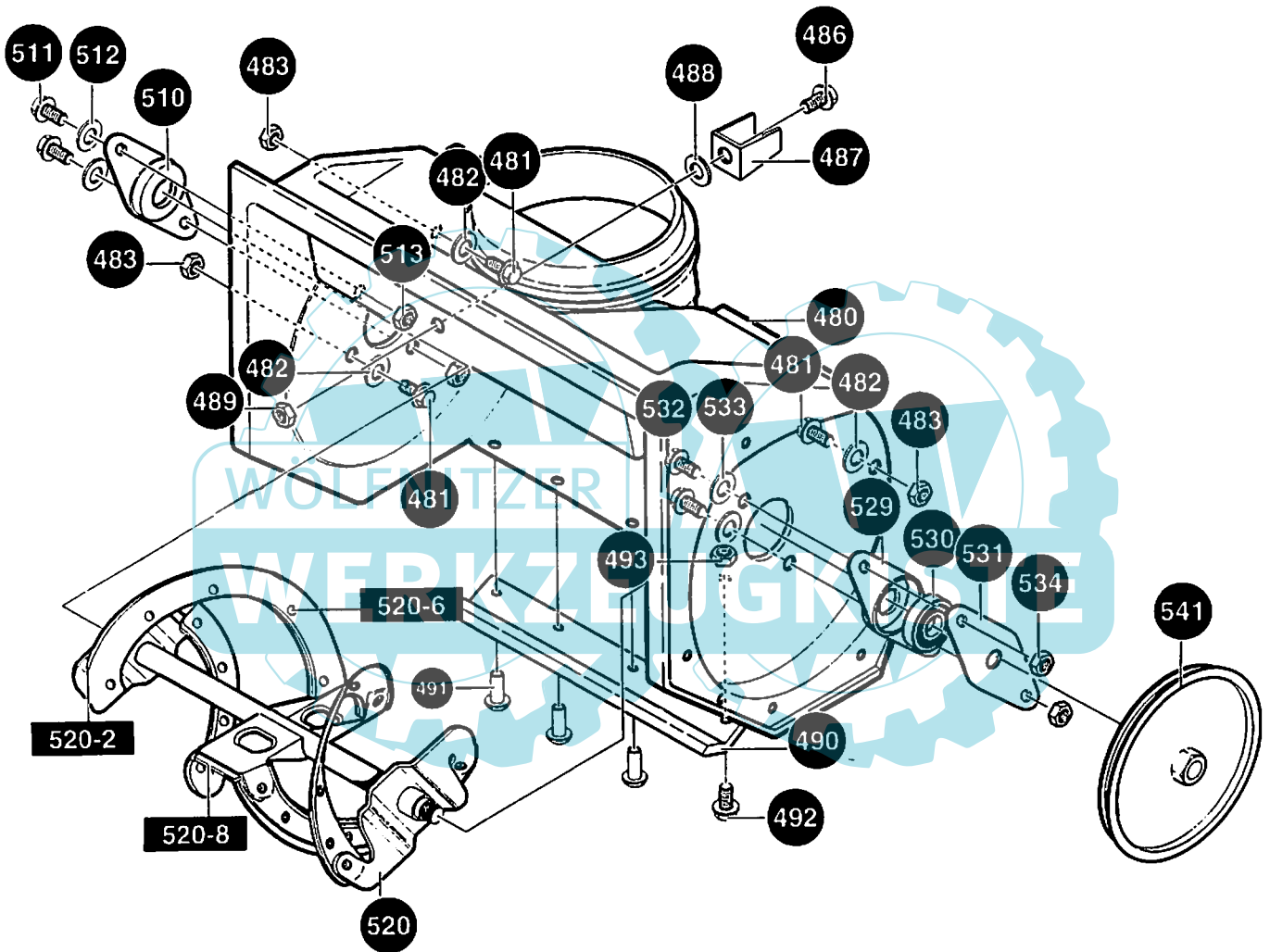


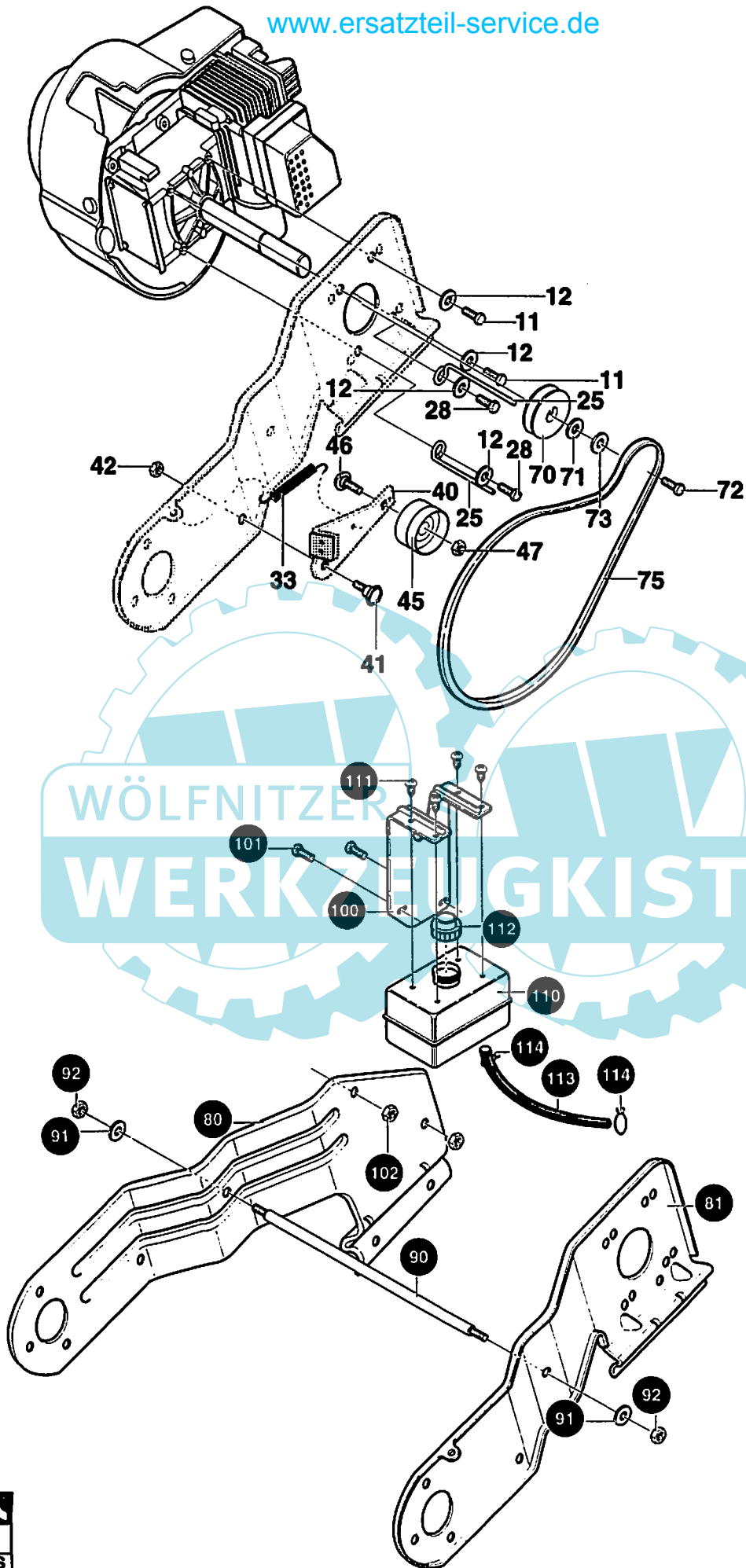
Ausgabe Issue		Bild Nr. Picture No		320 FÜHRUNGSHOLM STÜTZRÄDER		320 HANDLE SUPPORT WHEELS		Seite Page	
1999-1		865						100	
Pos. Fig.	Anzahl/Quantity			Artikel Nr. Part No	Bezeichnung	Description	Satz Kit	Anmerkung Notes	
	1211								
650	1			1133-0958-01	Radachse.....	Wheel axle.....			
651	4			9699-0030-02	Scheibe.....	Flat washer.....			
660	2			1812-1455-01	Rad.....	Wheel.....			
661	2			9699-0030-02	Scheibe.....	Flat washer.....			
662	2			1133-1021-01	Schloßring.....	Retaining ring.....			
740	1			1812-1457-01	Kupplungsdraht Obere.....	Control cable-upper.....			
741	1			1133-0977-01	Drahthalter.....	Cable adjust bracket.....			
742	1			1812-1456-01	Kupplungsdraht Untere.....	Control cable-lower.....			
743	1			1133-0968-01	Drahthülse.....	Clutch spring boot.....			
744	1			1133-0982-01	Feder.....	Extension spring.....			
750	1			1133-0984-01	Führungsholm-untere.....	Lower handle.....			
751	3			9988-3532-12	Schraube.....	Screw.....			
752	3			9699-0026-02	Scheibe.....	Flat washer.....			
753	4			1812-0812-01	Gegenmutter.....	Locking nut.....			
754	1			9988-3538-12	Schraube.....	Screw.....			
755	1			1812-1458-01	Halterung.....	Bracket.....			
756	1			1133-0262-01	Ansatzbolzen.....	Shoulder bolt.....			
757	1			1133-0059-01	Schnurrad.....	Pulley.....			
758	1			1133-0004-01	Befestigungswinkel.....	Retainer bracket.....			
759	1			1812-0812-01	Gegenmutter.....	Locking nut.....			
760	1			1133-1009-01	Führungsholm-obere.....	Upper handle.....			
761	1			1133-0972-01	Kupplungsgriff.....	Control bail.....			
762	2			1133-1017-01	Schraube.....	Bolt.....			
763	2			1133-0933-01	Scheibe.....	Formed washer.....			
764	2			1133-0932-01	Schließrad.....	T-knob.....			
765	2			9795-3631-02	Mutter.....	Nut.....			



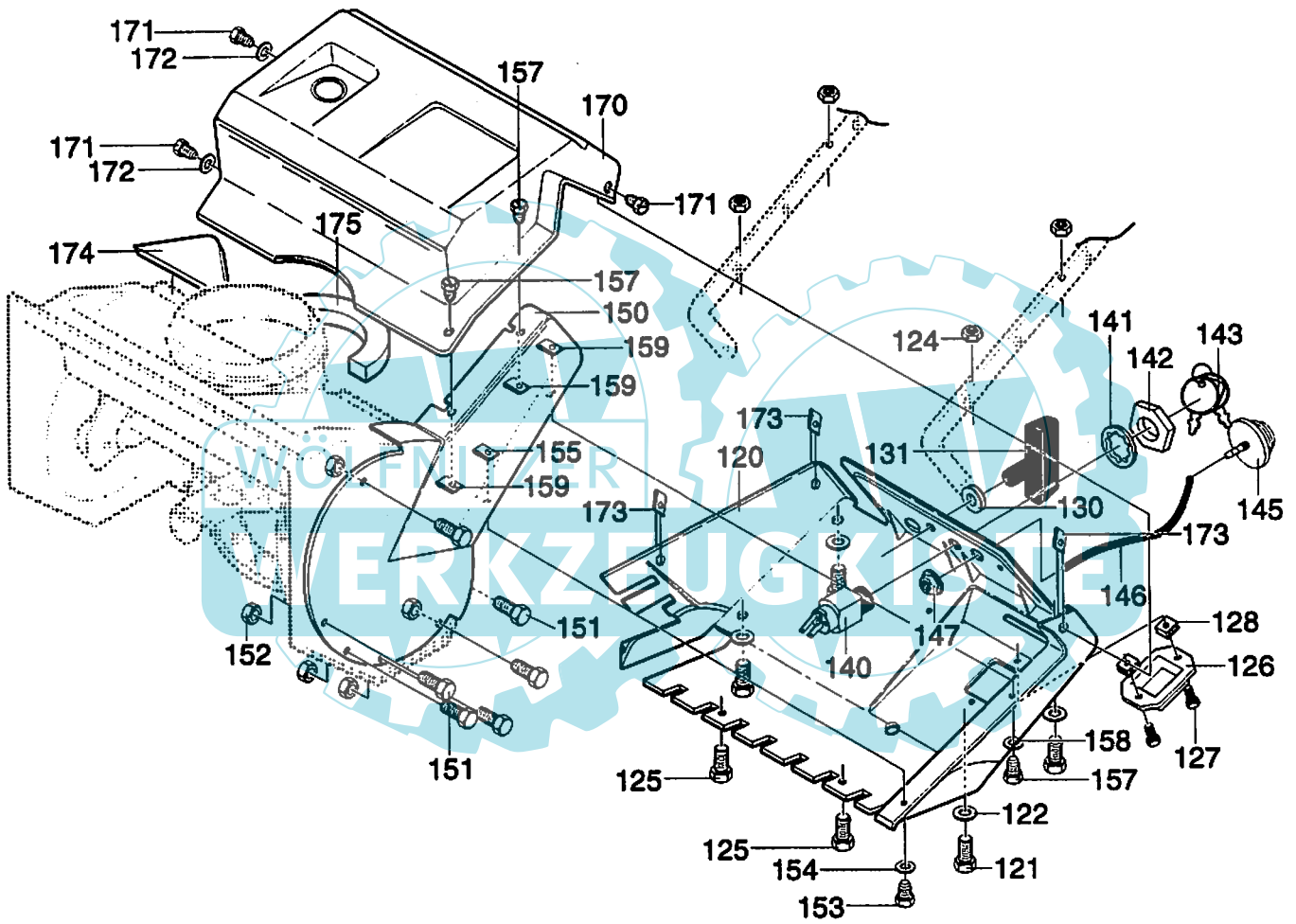


Ausgabe Issue		Bild Nr. Picture No		320 SCHNEESCHRAUBE	320 AUGER	Seite Page		
1999-1		866				102		
Pos. Fig.	Anzahl/Quantity			Artikel Nr. Part No	Bezeichnung	Description	Satz Kit	Anmerkung Notes
	1211							
480	1			1133-0994-01	Gehäuse-Schneeschaub	Auger housing.....		
481	4			9988-3519-16	Schraube	Screw		
482	4			9699-0026-02	Scheibe	Flat washer.....		
483	4			1812-0812-01	Gegenmutter.....	Locking nut		
486	1			9988-3516-16	Schraube	Screw		
487	1			1133-0993-01	Haltebügel	Stop bracket.....		
488	1			9699-0078-02	Scheibe.....	Washer.....		
489	1			1812-0812-01	Gegenmutter.....	Locking nut		
490	1			1133-0999-01	Abstreifer.....	Scraper blade.....		
491	3			1133-1022-01	Niet.....	Rivet.....		
492	1			9988-3519-16	Schraube	Screw		
493	1			9727-3541-22	Mutter	Nut		
510	1			1133-1019-01	Flanschlager	Flange bearing.....		
511	2			9988-3525-16	Schraube	Screw		
512	2			9699-0026-02	Scheibe	Flat washer.....		
513	2			9727-3541-22	Mutter	Nut		
520	1			1133-0966-01	Schneeschaube	Auger assy		
520A	4			1133-0964-01	Schere-Schneeschaube.....	Auger blade.....		Pos 520-2
520B	20			1133-0940-01	Niet	Rivet.....		Pos 520-6
520C	2			1133-0960-01	Schere-mitten	Centre blade		Pos 520-8
529	1			1133-1027-01	Lagerhalter	Retainer-bearing		
530	1			1812-1383-01	Kugellager	Ball bearing		
531	1			1133-1000-01	Lagerhalter	Bearing retainer.....		
532	2			9988-3516-16	Schraube	Screw		
533	2			9699-0026-02	Scheibe	Flat washer.....		
534	2			1812-0812-01	Gegenmutter.....	Locking nut		
541	1			1812-1400-01	Riemenscheibe	Pulley		

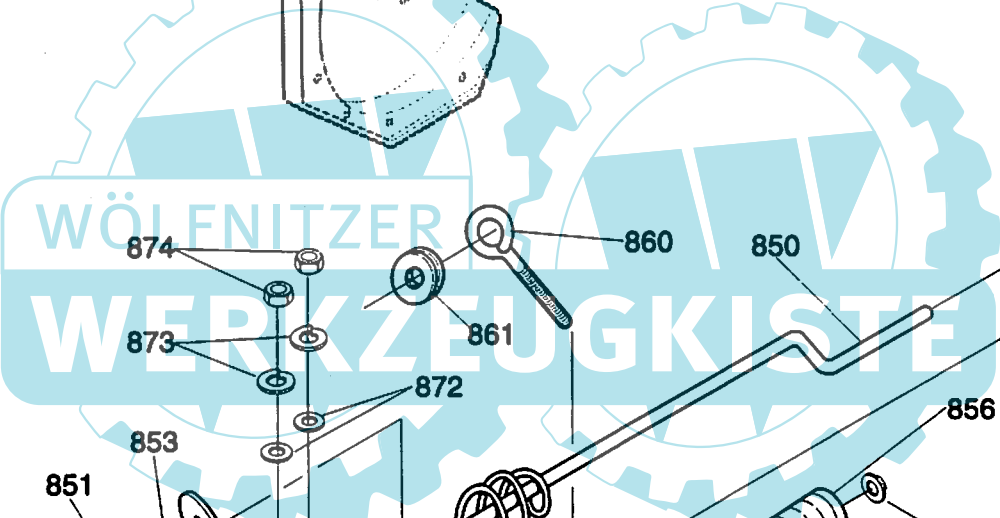
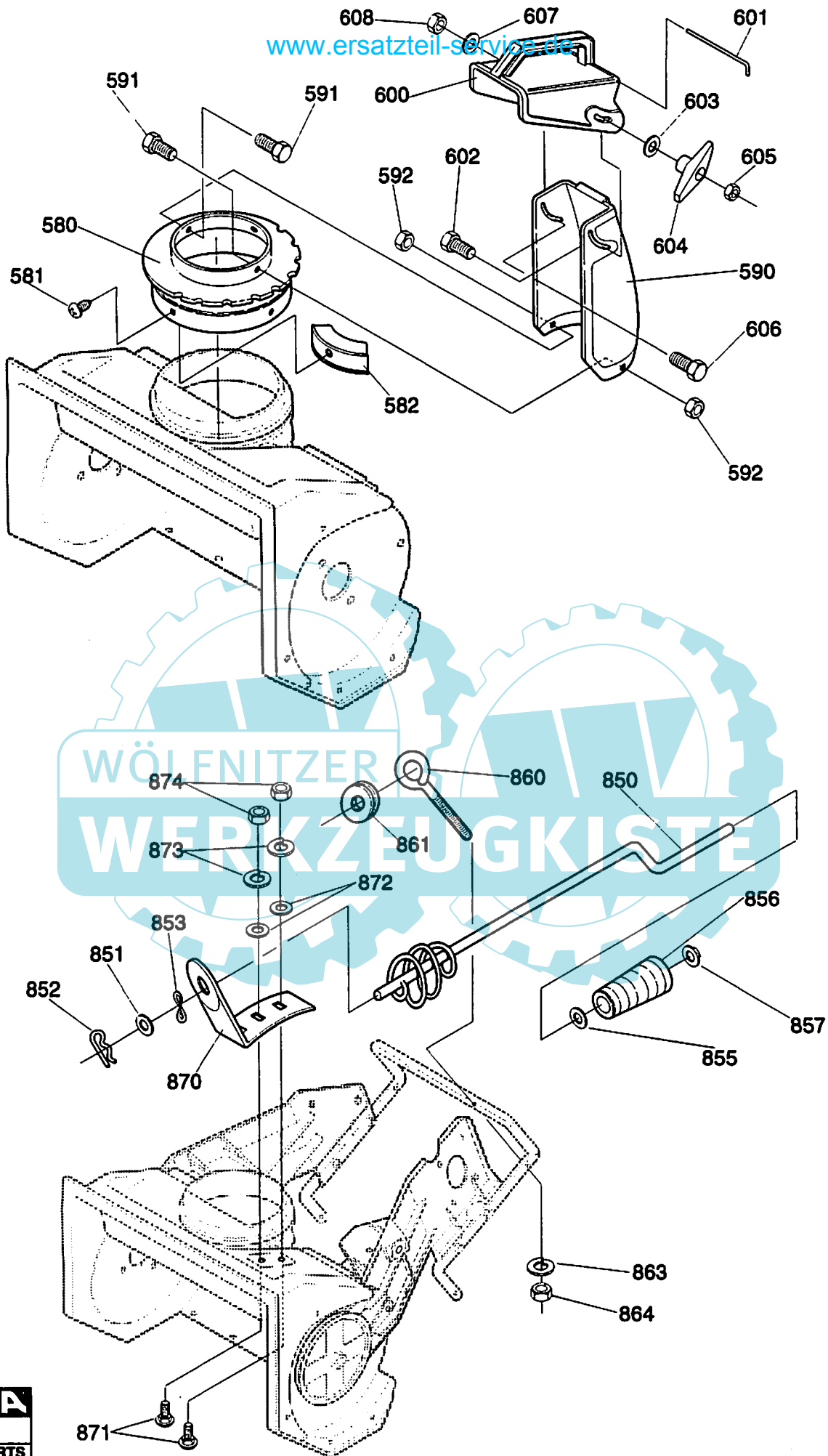




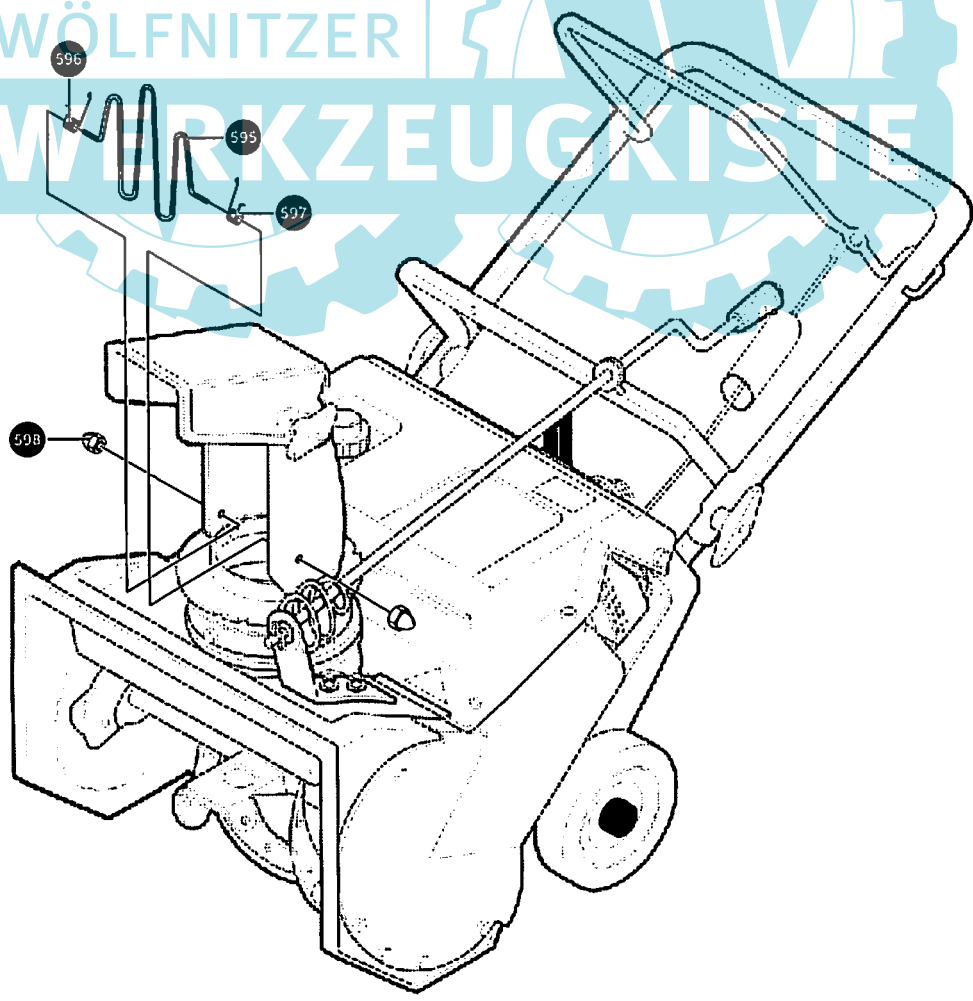
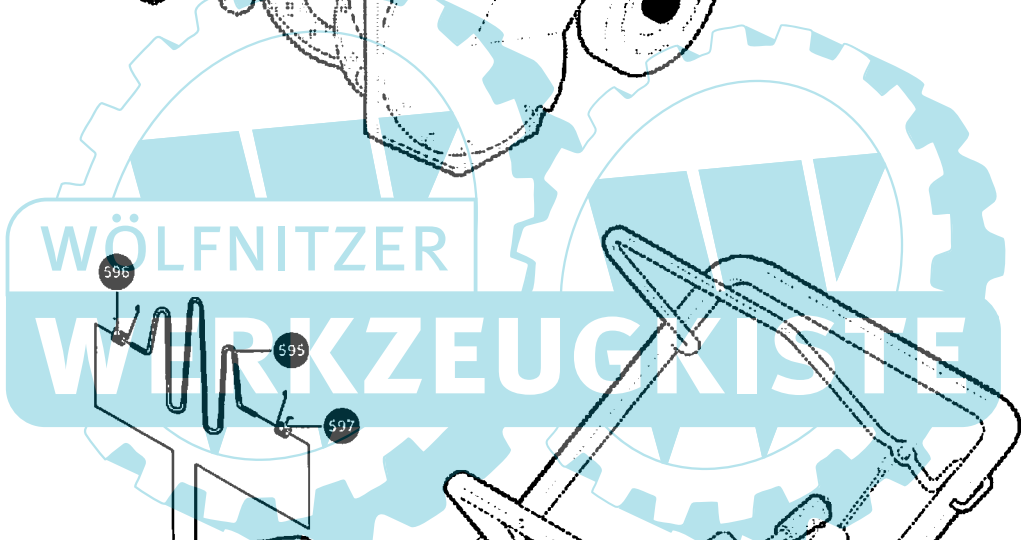
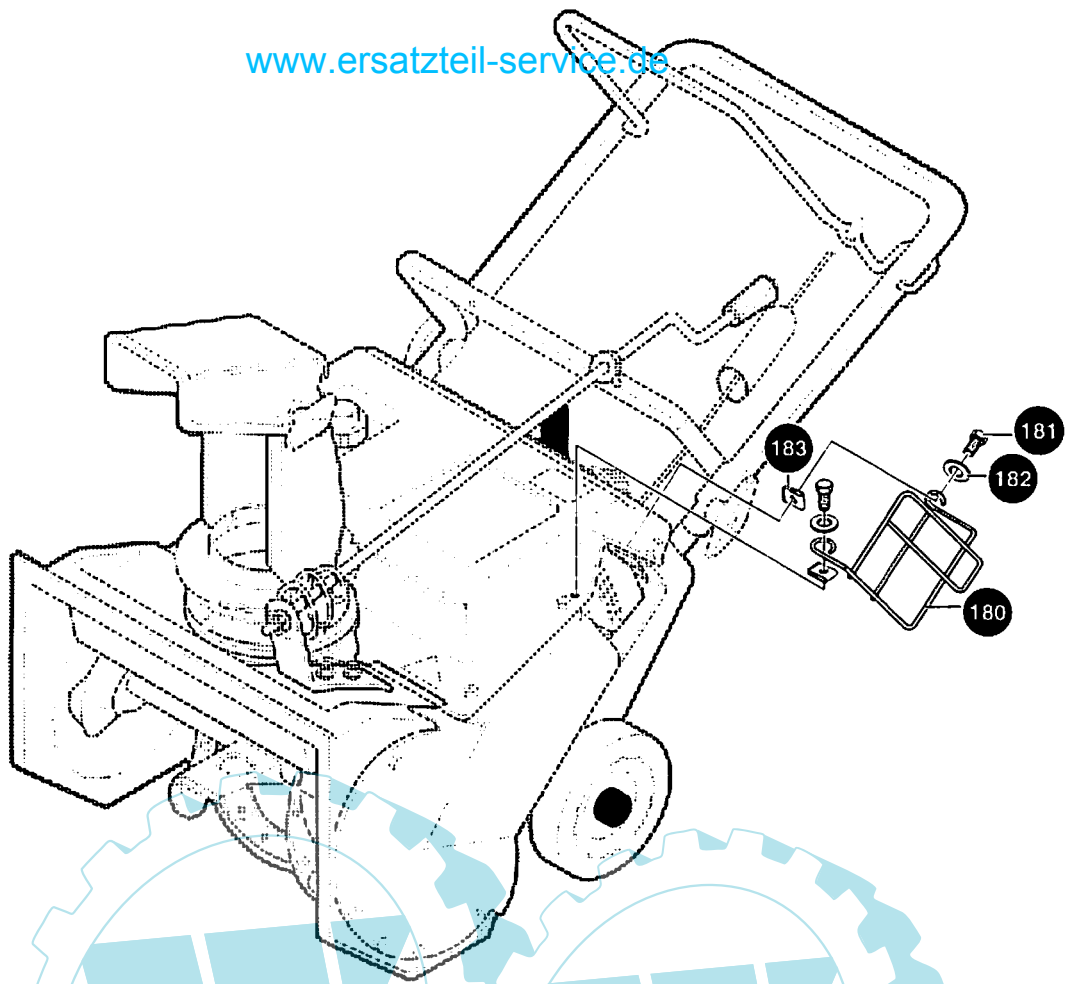
Ausgabe Issue 1999-1		Bild Nr. Picture No 867		320 RIEMENTRANSMISSION RAHMEN		320 BELT TRANSMISSION FRAME		Seite Page 104	
Pos. Fig.	Anzahl/Quantity			Artikel Nr. Part No	Bezeichnung	Description	Satz Kit	Anmerkung Notes	
	1211								
11	2			9988-3619-16	Schraube	Screw			
12	4			9683-0030-02	Scheibe	Lock washer			
25	2			1133-0976-01	Riemenführung	Belt guide			
28	2			9988-3625-16	Schraube	Screw			
33	1			1812-1401-01	Feder	Spring			
40	1			1812-1461-01	Spannarm	Idler arm			
41	1			9988-3613-16	Schraube	Screw			
42	1			9743-3621-32	Mutter	Nut			
45	1			1133-0936-01	Spannrolle	Idler pulley			
46	1			1133-0084-01	Bolzen	Carriage bolt			
47	1			9743-3721-32	Mutter	Nut			
70	1			1812-1399-01	Motorriemenscheibe	Engine pulley			
71	1			9699-0062-02	Scheibe	Flat washer			
72	1			9987-5119-16	Schraube	Screw			
73	1			9683-0030-02	Scheibe	Lock washer			
75	1			1812-1460-01	Treibriemen	Drive belt			
80	1			1812-1438-01	Rahmen-rechts	Side frame-R.H.			
81	1			1812-1437-01	Rahmen-links	Side frame-L.H.			
90	1			1812-1431-01	Stützstange	Support rod			
91	2			9683-0035-02	Scheibe	Lock washer			
92	2			9743-3721-32	Mutter	Nut			
100	1			1133-0941-01	Tankhalter	Fuel tank bracket			
101	2			9988-3519-16	Schraube	Screw			
102	2			1812-0812-01	Gegenmutter	Locking nut			
110	1			1133-0954-01	Benzintank	Fuel tank			
111	4			1133-0939-01	Schraube	Screw			
112	1			1812-1474-01	Tankdeckel	Gas tank cap			
113	1			1133-0992-01	Benzinschlauch	Fuel line tubing			
114	2			1133-0070-01	Schlauchklemme	Fuel line clamp			



Ausgabe Issue 1999-1		Bild Nr. Picture No 868		320 DECKEL		320 COVERS		Seite Page 106	
Pos. Fig.	Anzahl/Quantity			Artikel Nr. Part No	Bezeichnung	Description	Satz Kit	Anmerkung Notes	
	1211								
120	1			1812-1384-01	Deckel-untere	Cover-bottom.....			
121	4			9988-3532-12	Schraube	Screw.....			
122	4			9699-0026-02	Scheibe	Flat washer.....			
124	4			1812-0812-01	Gegenmutter.....	Locking nut.....			
125	2			1133-0986-01	Schraube	Screw.....			
126	1			1812-1396-01	Vergaserdeckel	Carburettor cover			
127	2			1133-0955-01	Schraube	Screw.....			
128	2			1133-1026-01	Mutter.....	Speed nut.....			
130	1			1133-0962-01	Schnurhülse	Grommet & rope guide			
131	1			1133-0995-01	Griff	Starter grip.....			
140	1			1133-0956-01	Zündschloß.....	Ignition switch			
141	1			1134-2853-01	Scheibe.....	Washer.....			
142	1			1134-2852-01	Mutter.....	Nut.....			
143	1			1134-2848-01	Zündschlüssel	Ignition key			
145	1			1133-0949-01	Primer	Primer.....			
146	1			1133-0930-01	Primerschlauch	Primer hose			
147	1			9795-3531-02	Mutter	Nut.....			
150	1			1133-0957-01	Riemenschutz.....	Belt cover			
151	6			1812-0959-01	Bolzen.....	Bolt			
152	6			1812-0630-01	Mutter.....	Nut.....			
153	1			9988-3513-16	Schraube	Screw.....			
154	1			9699-0026-02	Scheibe	Flat washer.....			
155	1			1133-0942-01	Mutter.....	Nut.....			
157	3			1133-0955-01	Schraube	Screw.....			
158	1			9699-0026-02	Scheibe	Flat washer.....			
159	3			1133-1026-01	Mutter.....	Speed nut.....			
170	1			1133-1003-01	Deckel-obere	Cover-top.....			
171	3			1133-0955-01	Schraube	Screw.....			
172	2			9699-0026-02	Scheibe	Flat washer.....			
173	3			1133-1026-01	Mutter.....	Speed nut.....			
174	1			1133-0952-01	Dichtung	Housing seal strip			
175	1			1133-0953-01	Dichtung	Chute seal strip			



Ausgabe Issue		Bild Nr. Picture No		320 AUSWURF EINSTELLKURBEL		320 DISCHARGE CHUTE CHUTE ROD		Seite Page	
1999-1		869						108	
Pos. Fig.	Anzahl/Quantity			Artikel Nr. Part No	Bezeichnung	Description	Satz Kit	Anmerkung Notes	
	1211								
580	1			1133-0987-01	Auswurfring.....	Chute ring			
581	4			1133-1014-01	Schraube	Screw			
582	4			1133-1018-01	Auswurfschiene	Chute guide			
590	1			1133-1004-01	Auswurfrohr	Lower chute			
591	2			9988-3513-16	Schraube	Screw			
592	2			9727-3541-22	Mutter	Nut			
600	1			1133-0967-01	Auswurfschirm	Upper chute			
601	1			1133-0969-01	Achse.....	Hinge wire.....			
602	1			9899-3632-12	Schraube	Screw			
603	1			9699-0028-02	Scheibe.....	Washer.....			
604	1			1133-0932-01	Schließrad	T-knob			
605	1			9795-3631-02	Mutter	Nut			
606	1			1133-1023-01	Schraube	Screw			
607	1			9699-0028-02	Scheibe.....	Washer.....			
608	1			9743-3621-32	Mutter	Nut			
850	1			1133-0989-01	Regulierkurbel	Upper chute rod			
851	1			9699-0035-02	Scheibe.....	Flat washer.....			
852	1			9599-0054-02	Splint	Cotter pin			
853	1			1133-0973-01	Federscheibe	Curved spring washer			
855	1			9699-0035-02	Scheibe.....	Flat washer.....			
856	1			1133-0959-01	Griff	Knob			
857	1			1812-0396-01	Einrasten	Retainer			
860	1			1812-0394-01	Augbolzen.....	Eyebolt			
861	1			1812-0203-01	Buchse.....	Grommet.....			
863	1			9683-0035-02	Scheibe	Lock washer.....			
864	1			9743-3721-32	Mutter	Nut			
870	1			1133-0975-01	Halterung.....	Chute rotation brkt.....			
871	2			9899-3622-16	Schraube	Screw			
872	2			9699-0028-02	Scheibe.....	Washer.....			
873	2			9683-0030-02	Scheibe.....	Lock washer.....			
874	2			9795-3631-02	Mutter	Nut.....			



Ausgabe Issue		Bild Nr. Picture No		320 SCHUTZ		320 GUARDS		Seite Page	
1999-1		870						110	
Pos. Fig.	Anzahl/Quantity			Artikel Nr. Part No	Bezeichnung	Description	Satz Kit	Anmerkung Notes	
	1211								
180	1			1133-0961-01	Schalldämpferschutz	Muffler guard			
181	2			9988-3516-16	Schraube	Screw			
182	2			9699-0026-02	Scheibe	Flat washer			
183	2			1133-0942-01	Mutter	Nut			
595	1			1133-0970-01	Auswurfschutz	Wire chute guide			
596	1			1133-0944-01	Feder	Torsion chute spring			
597	1			1133-0945-01	Feder	Torsion chute spring			
598	2			1133-0937-01	Schließmutter	Acorn nut			

